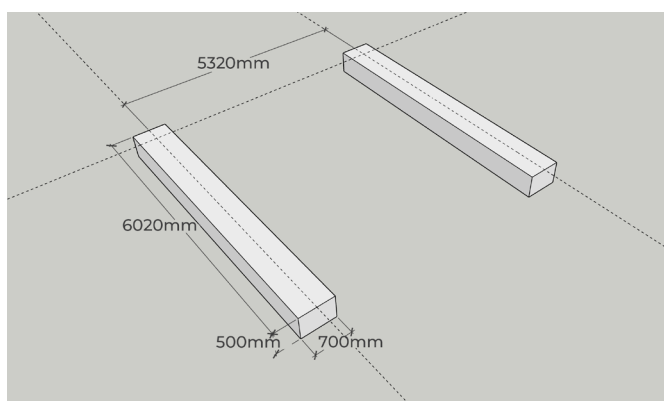


EV02

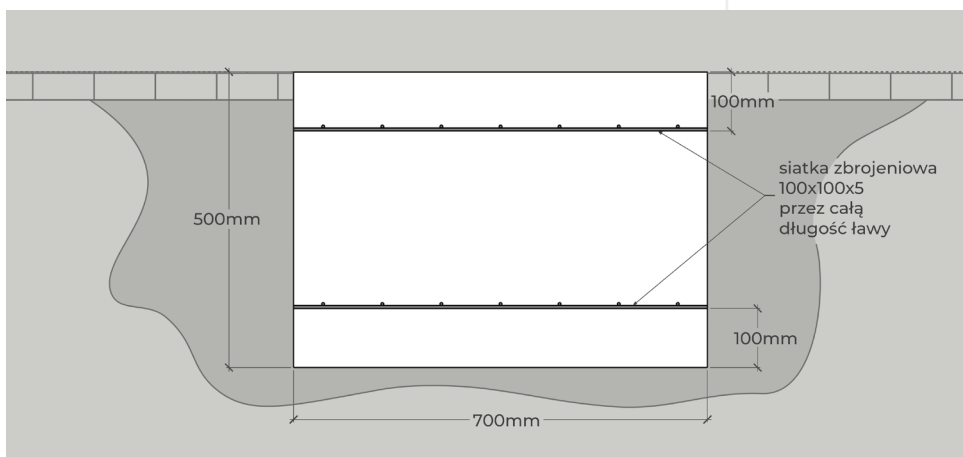
JEDNOSTANOWISKOWY



RYS. 1 ŁAWY FUNDAMENTOWE



RYS. 2 PRZEKRÓJ ŁAWY



ŁAWA FUNDAMENTOWA

Ława w kształcie prostokąta o wymiarach:
70cm x 602cm x 50cm (szerokość x długość x głębokość)

Zbrojenie górne - 10cm x 70cm

Zbrojenie dolne - 10cm x 70cm

Klasa betonu - B25

Rozstaw wg. rys. 1