

EV01

EINZELCARPORT



FUNDAMENTSOHLEN

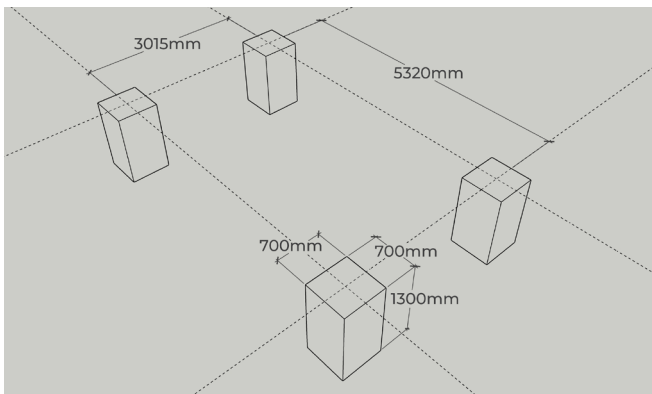
Fundamente in Form eines Quaders mit den Abmessungen:
70cm x 70cm x 130cm (Breite x Länge x Tiefe)

Das Fundament sollte bündig mit der Erdoberfläche abschließen

Betonklasse - B25

Abstand gem. Abb. 1

ABB. 1 FUNDAMENTSOHLEN



STREIFENFUNDAMENTE

Bank in Form eines Quaders mit den Maßen:
70cm x 602cm x 50cm (Breite x Länge x Tiefe)

Obere Verstärkung - 10 cm x 70 cm

Bodenverstärkung - 10 cm x 70 cm

Betonklasse - B25

Abstand gem. Abb. 2

ABB. 2 STREIFENFUNDAMENTE

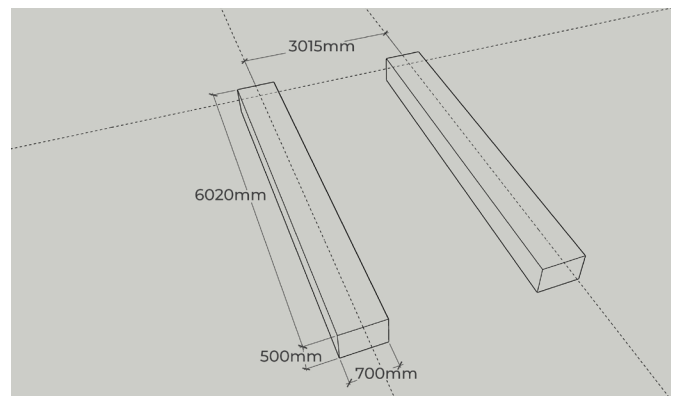


ABB. 3 QUERSCHNITT DES STREIFENFUNDAMENTS

