

EV01

DWUSTANOWISKOWY



STOPA FUNDAMENTOWA

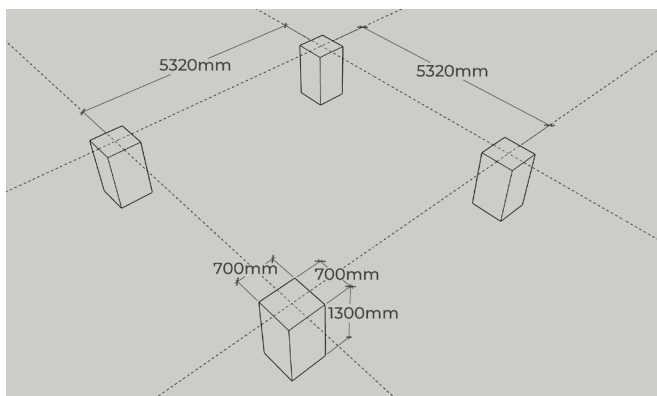
Fundamenty w kształcie prostokąta o wymiarach :
70cm x 70cm x 130cm (szerokość x długość x głębokość)

Fundament powinien licować z powierzchnią gruntu

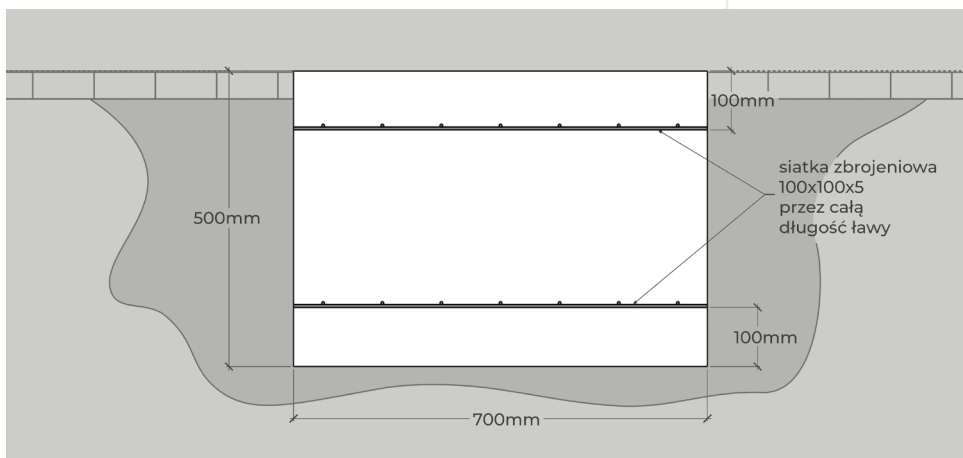
Klasa betonu - B25

Rozstaw wg. rys. 1

RYS. 1 STOPY FUNDAMENTOWE



RYS. 3 PRZEKRÓJ ŁAWY



ŁAWA FUNDAMENTOWA

Ława w kształcie prostokąta o wymiarach:
70cm x 602cm x 50cm (szerokość x długość x głębokość)

Zbrojenie górne - 10cm x 70cm

Zbrojenie dolne - 10cm x 70cm

Klasa betonu - B25

Rozstaw wg. rys. 2

RYS. 2 ŁAWY FUNDAMENTOWE

