

EV CARPORT



EV01

EINZELCARPORT

ÜBER CARPORT

Die perfekte Lösung für ein Haus ohne Garage!

So konzipiert, dass die Position zur Sonne den Parkkomfort nicht beeinträchtigt.

Eine Vielzahl von Zusatzoptionen ermöglichtes Ihnen, die Optik Ihres EV CARPORT an die Optik Ihres Hauses anzupassen.

EV Carport eignet sich auch perfekt als Pergola in Ihrem Garten.

ZERTIFICATE



ERHÄLTICHE FARBEN



Weiß Grau Schwarz

- pulverbeschichtet,
- Korrosionsschutzschicht, feuerverzinkt
- Andere Farben auf individuelle Bestellung erhältlich.



Holzlamellen



Pfosten aus Holz



PV Modul Montagesystem

CARPORT-MODELLE EV 01

- EV_01_STANDARD (feuerverzinkt)
- EV_01_HOLZ (Pfosten)
- EV_01_PREMIUM (Stahlpfosten)
- EV_01_STANDARD_PLUS (feuerverzinkt, pulverbeschichtet)
- EV_01_HOLZ_PLUS (Pfosten, Lamellen)
- EV_01_PREMIUM_PLUS (Stahlpfosten, Stahllamellen)

ZUSÄTZLICHE ANGABEN:

- Möglichkeit der Installation von Photovoltaikmodulen bis zu 10 kW.
- Unser innovatives System sieht sowohl die Montage von Glasmodulen, als auch Modulen in Aluminiumrahmen vor.

Einzelcarport - 12 Module

(Modulabmessungen 2285 mm x 1134 mm x 35 mm)

EV01

EINZELCARPORT

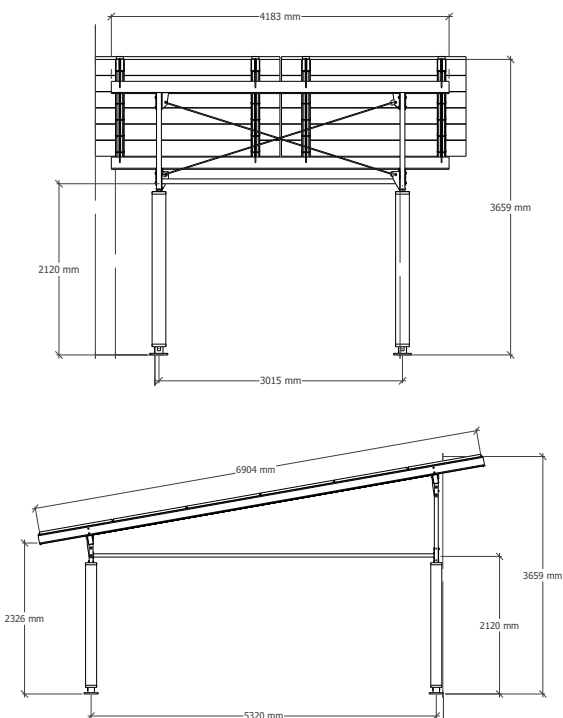


BAUNORMEN

PN-EN 1090-1:2009+A1:2011
2627-CPR-1090-1.PLO131.TÜVRh.21.00
PN-EN 1991-1-3
PN-EN 1991-1-4
PN-EN 1991-1-1:2006P
PN-EN 1991-1-3:2008P
PN-EN 1991-1-5:2008P
PN-EN ISO 3834-2:2007
Berechnungen für 3 Wind- und 3 Schneelastzone

OPTIONEN UND ZUBEHÖR

- LED Beleuchtung an Pfosten
- Holzverkleidungen an Pfosten
- Systemlamellen aus Holz oder Stahl



KONSTRUKTIONSPARAMETER

Material	Stahl, feuerverzinkt, pulverbeschichtet
Farbe	Farbe Anthrazit, Schwarz, Weiß
Number of stations	1
Anzahl Module	bis zu 12 modules
Möglichkeit des Einsatzes von Modulen	von 1776 x 1052 bis zu 2285 x 1130
Befestigung von Modulen	Universalsystem
Befestigung zum Boden	Fundamente gem. beigefügtem Projekt
Lieferumfang	Stahlkonstruktion + Verbindungselemente

CARPORTABMESSUNGEN

Dachabmessungen	6904 mm x 4183 mm
Abmessungen der Parkfläche	5150 mm x 2850 mm x 2120 mm

