

# EV CARPORT



## EV01

### JEDNOSTANOWISKOWY

#### O PRODUKCIE

##### Idealne rozwiązanie dla domu bez garażu!

Zaprojektowane tak by ustawienie względem słońca nie wpływało na wygodę parkowania.

Szeroki wybór opcji dodatkowych pozwoli dopasować wygląd EV CARPORT'u do wyglądu Twojego domu.

EV CARPORT sprawdzi się również idealnie jako pergola w Twoim ogrodzie.

wersja premium – sprawdź w asortymentach dodatkowych.

#### CERTYFIKATY



#### DOSTĘPNE KOLORY



biały szary czarny

- malowanie proszkowe
- warstwa antykorozyjna ocynk ogniowy
- Inne kolory dostępne pod indywidualne zamówienie. Zapytaj sprzedawcy.



drewniane żaluzje



drewniany słup



system montażu paneli

#### MODELE CARPORTU EV 01

- EV\_01\_standard (ocynk ogniowy)
- EV\_01\_standard\_plus (ocynk ogniowy, mal. proszkowe)
- EV\_01\_drewno (słupy)
- EV\_01\_drewno\_plus (słupy, żaluzje)
- EV\_01\_premium (słupy stalowe)
- EV\_01\_premium\_plus (słupy stalowe, żaluzje stalowe)

#### INFORMACJE DODATKOWE

- Możliwość zainstalowania modułów fotowoltaicznych do 10 kW
- Nasz innowacyjny system przewiduje montaż zarówno paneli szklanych, jak i w aluminiowych ramach.

Carport dwustanowiskowy – 12 paneli  
(wymiar panela 2285 mm x 1134 mm x 35 mm)

# EV01

## JEDNOSTANOWISKOWY

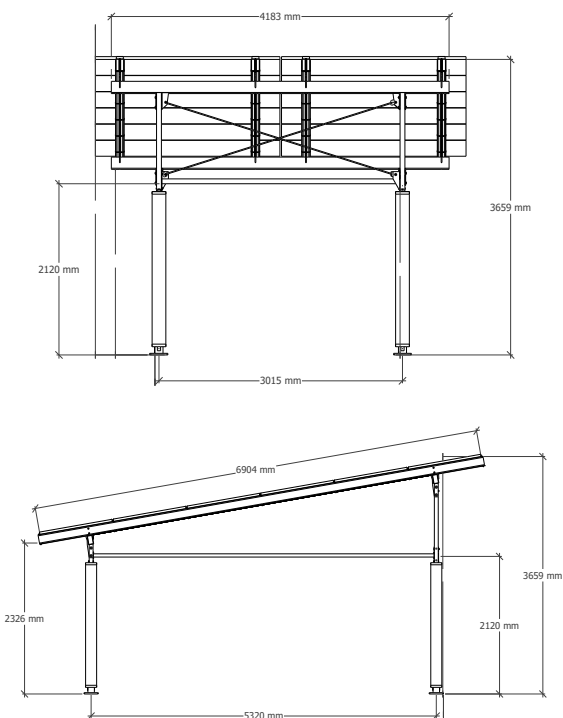


### NORMY KONSTRUKCYJNE

PN-EN 1090-1:2009+A1:2011
2627-CPR-1090-1.PL0131.TÜVRh.21.00
PN-EN 1991-1-3
PN-EN 1991-1-4
PN-EN 1991-1-1:2006P
PN-EN 1991-1-3:2008P
PN-EN 1991-1-5:2008P
PN-EN ISO 3834-2:2007
Obliczenia dla 3 strefy wiatrowej i 3 strefy śniegowej

### OPCJE I AKCESORIA

- oświetlenie LED słupów
- drewniane obudowy słupów
- żaluzje systemowe drewniane lub stalowe



### PARAMETRY KONSTRUKCYJNE

Materiał	stal ocynkowana ogniowo, malowana proszkowo
Kolor	antracyt, czarny, biały
Ilość stanowisk	1
Liczba modułów	do 12 modułów
Możliwość zastosowania modułów	od 1776 x 1052 do 2285 x 1130
Mocowanie modułów	system uniwersalny
Mocowanie do gruntu	fundamenty wg załączonego projektu
W zestawie	konstrukcja stalowa + elementy złączne

### WYMIARY WIATY

Wymiary dachu	6904 mm x 4183 mm
Wymiary przestrzeni do parkowania	5150 mm x 2850 mm x 2120 mm

